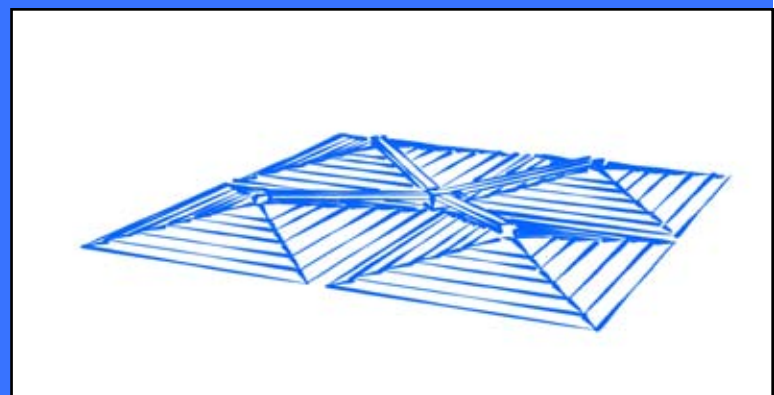


Listino Prezzi
2008/2009



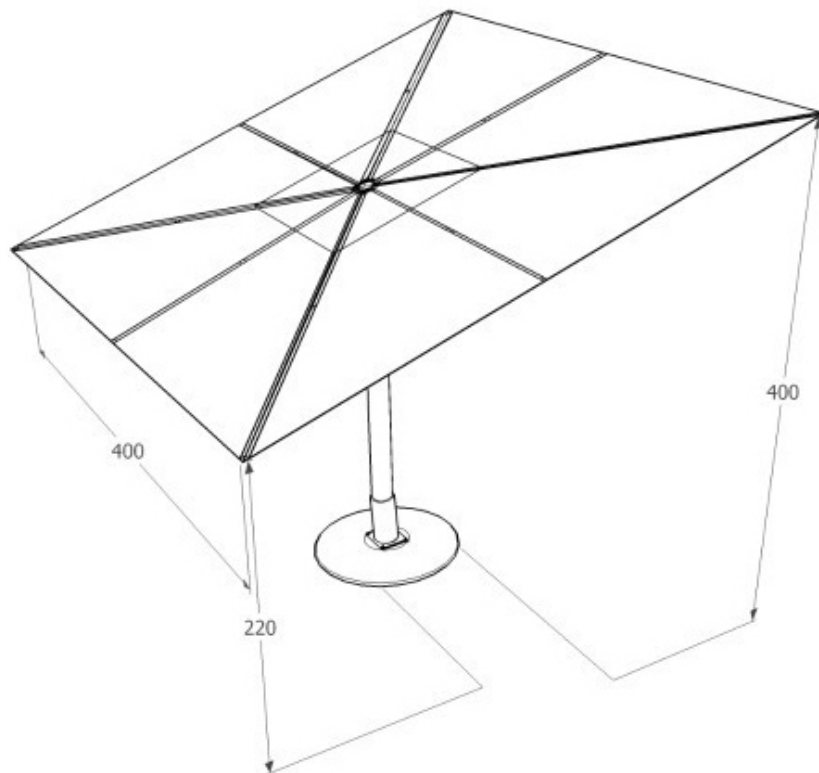
Eden Garden srl



Indice

MONOFALDA	cod.100	pag.	3
CIAK	cod.101	pag.	4
ARCO	cod.102	pag.	5
TALENTO	cod.103	pag.	6
TALENTO STEEL	cod.104	pag.	7
MISTER	cod.105	pag.	8
GEMELLI (Sostegno laterale/centrale)	cod.106/107	pag.	9
COLLAGE	cod.108	pag.	10
BIG FRIEND	cod.109	pag.	11
KITE	cod.110	pag.	12
GEMELLI STEEL	cod.111	pag.	13
FIESOLE	cod.112	pag.	14
PEDANA LUSO	cod. 201	pag.	15
LISTINO TELI - ACCESSORI		pag.	16
CONDIZIONI GENERALI DI VENDITA		pag.	17

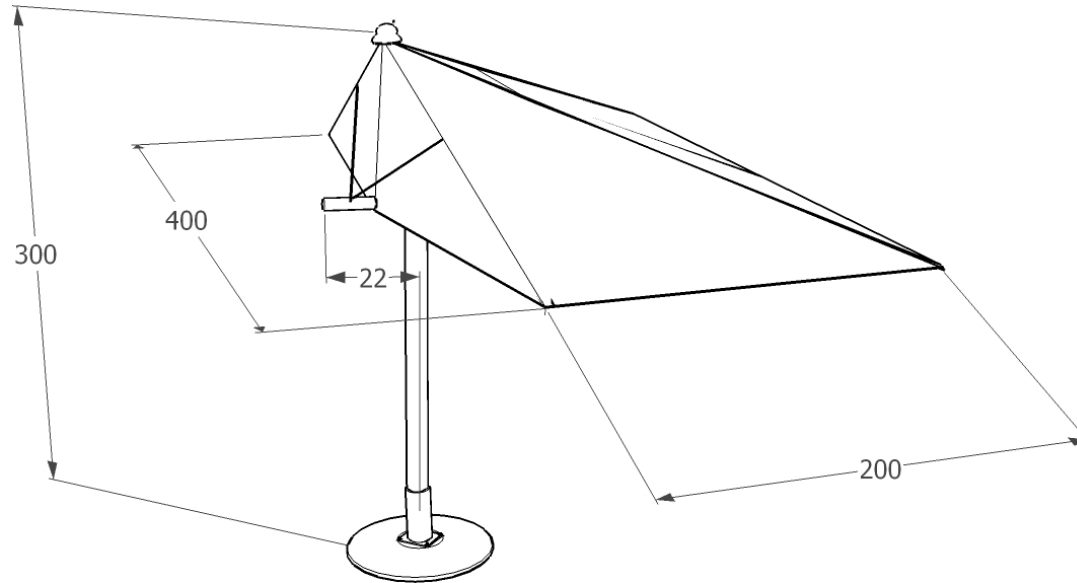
Monofalda cod. 100



Misura (cm.)	Base (kg.)	Prezzo (Euro escluso IVA)
RETTANGOLARI		
200X300		1000,00
250x350		1200,00
300x400		1400,00
QUADRATI		52
300x300		1200,00
350x350		1400,00
400x400		1600,00

- Sostegno centrale in legno diam. 50 mm.
- Stecche telescopiche in alluminio, verniciate a polvere epossidica.
- Tessuto acrilico 100% oppure PVC termosaldato.
- Base in cemento rifinita con graniglia di fiume o liscia.
- Mantovana - Fodero invernale.

Piak cod. 101



- Sostegno laterale diam. 50 mm in legno pregiato, acciaio o alluminio.
- Tessuto acrilico 100% oppure PVC termosaldato.
- Carrucola per apertura e chiusura manuale
- Base in cemento tonda con ancoraggio anti svitamento , rifinita con graniglia di fiume, possibilità fissaggi alternativi.
- Mantovana
- Fodero invernale
- Dispositivo tensionatura

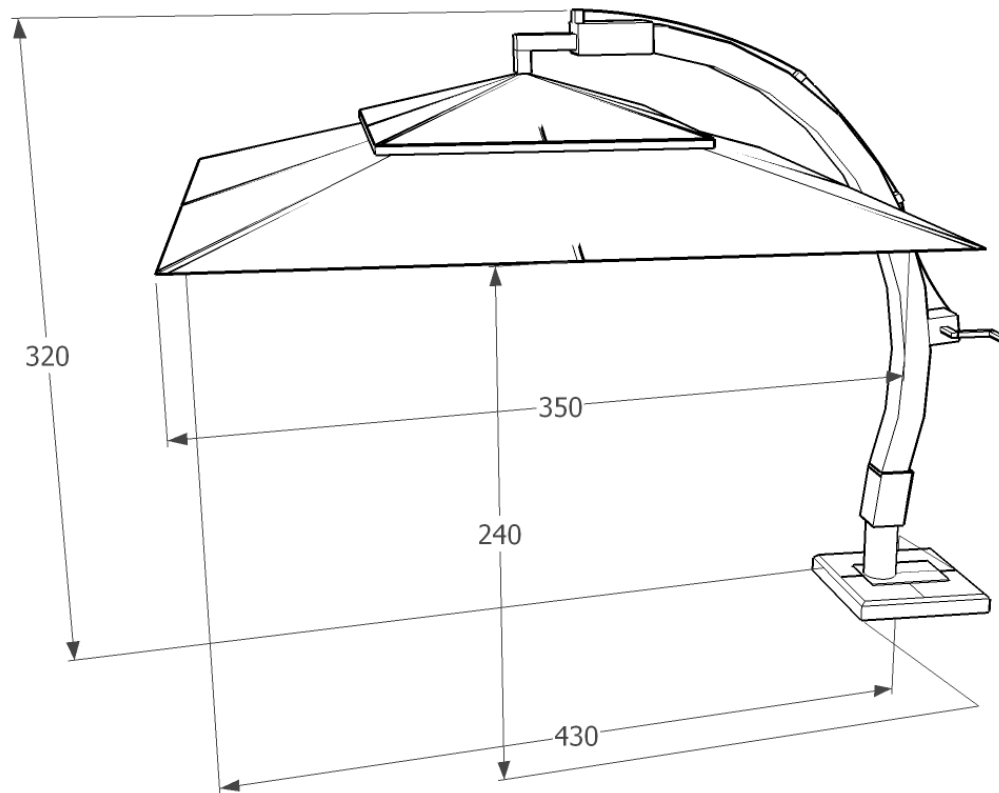
Prezzo (Euro escluso IVA)

Misura (cm.)	Base (kg.)	Valvola rialzata	Split Solution
Telaio in legno			
100x250		1300,00	1625,00
125x250		1350,00	1687,00
150x300		1450,00	1812,00
125x350	52	1400,00	1750,00
175x250		1400,00	1750,00
150x400		1550,00	1937,00
200x300		1500,00	1875,00
225x350		1550,00	1937,00
175x450		1700,00	2125,00
175x350		1600,00	2000,00
150x325		1550,00	1937,00
200x400	160	1650,00	2062,00
250x400		1700,00	2125,00
Telaio in alluminio			
200x500		1800,00	2250,00
250x500		1900,00	2375,00
Telaio in legno			
½ Ø300		1300,00	1625,00
½ Ø350	52	1350,00	1687,00
½ Ø400		1400,00	1750,00
½ Ø450		1450,00	1812,00
½ Ø500	160	1500,00	1875,00

Eden Garden srl

www.EdenGardensrl.com

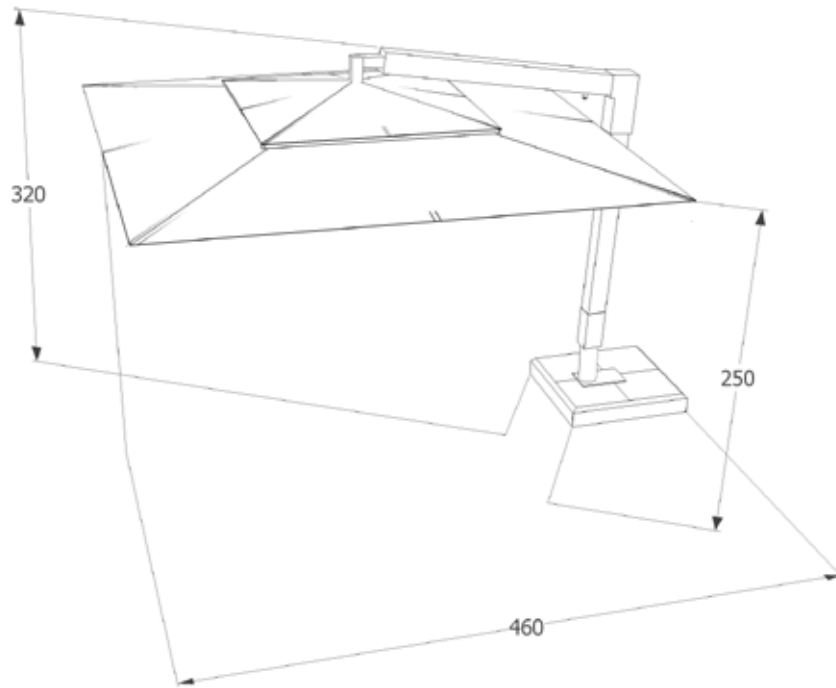
Arco cod. 102



- Sostegno laterale in legno lamellare trattato mm 92x92.
- Tessuto acrilico 100% oppure PVC termosaldato.
- Componenti in metallo zincati e verniciati con polvere epossidica col. testa di moro.
- Telaio in legno con stecche intercambiabili.
- Valvola antivento rialzata.
- Corone in metallo con bullone e dado, senza filo di ferro.
- Base in cemento, rifinita con graniglia di fiume o liscia, oppure contropiastra con zanche per fissaggio a terra.
- Mantovana - Fodero invernale - Rotazione 360°.

		Prezzo (Euro escluso IVA)	
Misura (cm.)	Base (kg.)	Valvola rialzata	Split Solution
RETTANGOLARI			
200X300		1650,00	2062,00
250x350		1725,00	2156,00
300x400		1880,00	2350,00
QUADRATI			
300x300	240	1740,00	2175,00
350x350		1980,00	2475,00
OTTAGONALI			
Ø300		1740,00	2175,00
Ø350		1900,00	2437,00
Ø400		1950,00	2375,00

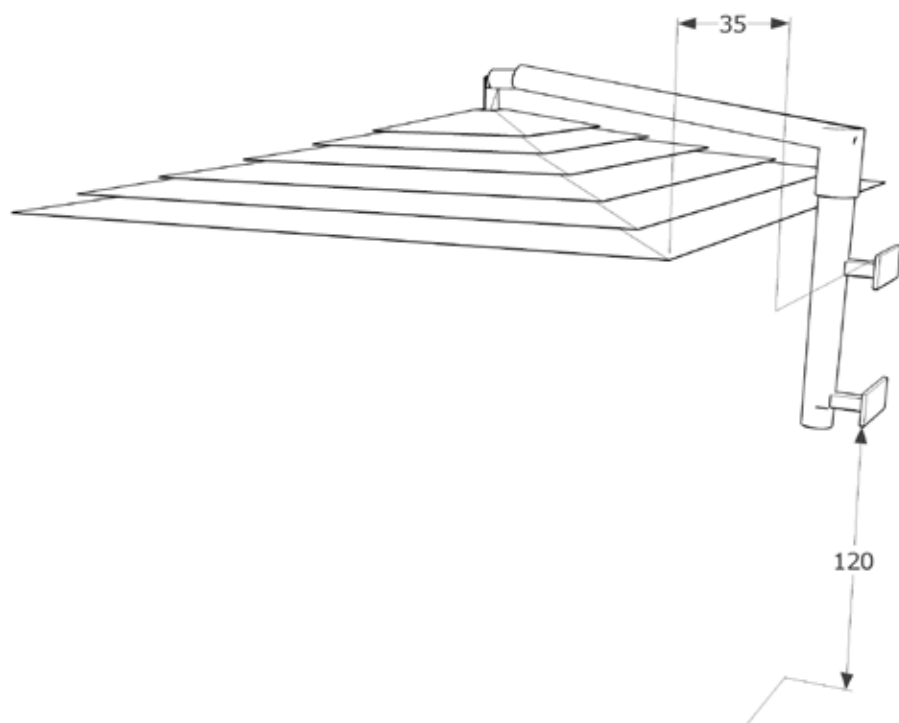
Talento cod. 103



Misura (cm.)	Base (kg.)	Prezzo (Euro escluso IVA)	
		Valvola rialzata	Split Solution
RETTANGOLARI			
200X300	160	1500,00	1875,00
250x350		1550,00	1937,00
300x400	240	1650,00	2062,00
350X450		1900,00	2375,00
QUADRATI			
250X250	160	1500,00	1875,00
300x300		1550,00	1937,00
325X325		1600,00	2000,00
350x350	240	1650,00	2062,00
400x400		1850,00	2250,00
OTTAGONALI			
Ø300	160	1500,00	1875,00
Ø350		1600,00	2000,00
Ø400	260	1700,00	2125,00
Ø450		1850,00	2312,00

- Sostegno laterale in legno lamellare iroko trattato mm 92x92.
- Tessuto acrilico 100% oppure PVC termosaldato.
- Componenti in metallo zincati e verniciati con polvere epossidica col.testa di moro.
- Corone in metallo con bullone e dado, senza filo di ferro.
- Base in cemento, rifinita con graniglia di fiume, oppure contropiastra con zanche per fissaggio a terra.
- Telaio in legno oppure in alluminio (col. testa di moro)con stecche intercambiabili.
- Asta di manovra per apertura e chiusura manuale, senza corda esterna. (Travetto orizzontale in metallo)
- Mantovana - Fodero invernale - Rotazione 360°

Talento Steel cod. 104



Prezzo (Euro escluso IVA)

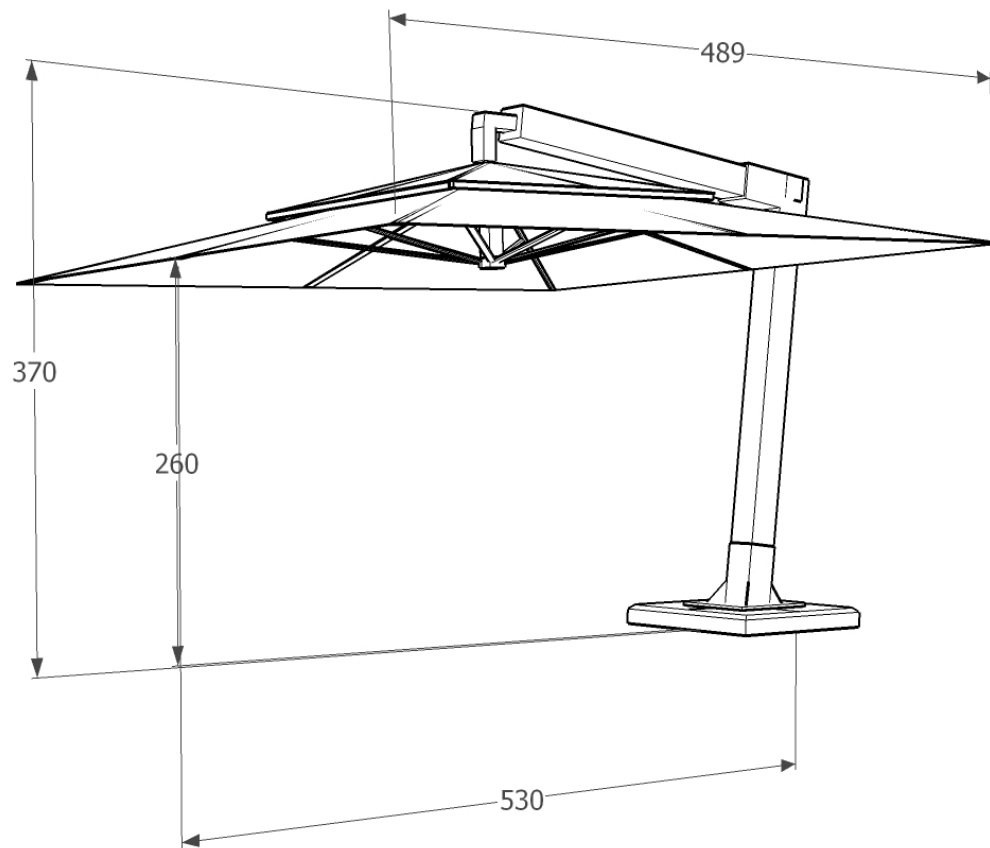
Misura (cm.)	Base (kg.)	Valvola rialzata	Split Solution
RETTANGOLARI			
200X300	160	1275,00	1593,00
250x350		1317,00	1646,00
300x400	240	1402,00	1752,00
350X450		1615,00	2018,00
QUADRATI			
250X250	160	1275,00	1593,00
300x300		1317,00	1646,00
325X325		1360,00	1700,00
350x350	240	1402,00	1752,00
400x400		1530,00	1912,00
OTTAGONALI			
Ø300	160	1275,00	1593,00
Ø350		1360,00	1700,00
Ø400	260	1445,00	1806,00
Ø450		1572,00	1965,00

- Sostegno laterale verticale , acciaio zincato e plastificato .
- Tessuto acrilico 100% oppure PVC termosaldato.
- Componenti in metallo zincati e verniciati con polvere epossidica col.testa di moro.
- Corone in metallo con bullone e dado, senza filo di ferro.
- Base in cemento, rifinita con graniglia di fiume, oppure contropiastra con zanche per fissaggio a terra.
- Telaio in legno oppure in alluminio (col. testa di moro)con stecche intercambiabili.
- Arganetto manuale sul palo portante
- Mantovana - Fodero invernale - Rotazione 360°

Eden Garden srl

www.EdenGardensrl.com

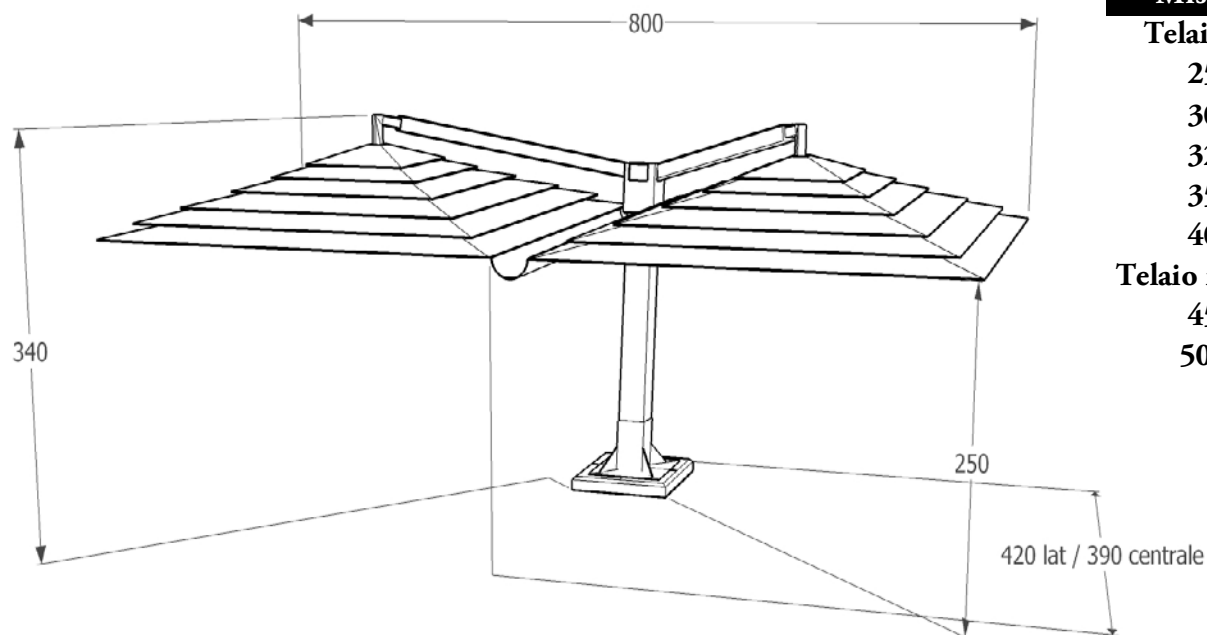
Mister cod. 105



Misura (cm.)	Base (kg.)	Prezzo (Euro escluso IVA)	
		Valvola rialzata	Split Solution
Telaio in legno			
400x400	240	2350,00	2937,00
Telaio in alluminio			
500x400		2400,00	3000,00
550x450		2500,00	3125,00
500x500	480	2500,00	3125,00
Ø500		2550,00	3187,00
Ø600		2750,00	3437,00

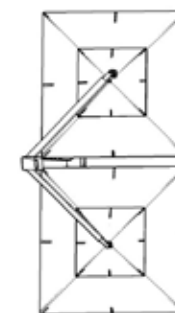
- Sostegno laterale in legno lamellare iroko trattato mm 142x142.
- Tessuto acrilico 100, oppure PVC termosaldato.
- Componenti in metallo zincati e verniciati con polvere epossidica col. testa di moro
- Valvola antivento rialzata.
- Corone in metallo con bullone e dado, senza filo di ferro.
- Base in cemento, rifinita con graniglia di fiume, oppure contropiastra con zanche per fissaggio a terra.
- Telaio in legno oppure in alluminio (col. testa di moro) con stecche intercambiabili.
- Asta di manovra per apertura e chiusura manuale, senza corda esterna (travetto orizzontale in metallo).
- Mantovana - Fodero invernale.

Gemelli cod. 106-107

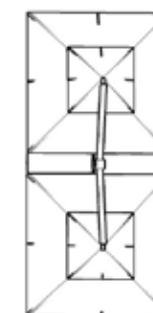


Prezzo (Euro escluso IVA)			
Misura (cm.)	Base (kg.)	Valvola rialzata	Split Solution
Telaio in legno			
250x500		2900,00	3770,00
300x600	240	3150,00	4095,00
325x650		3400,00	4420,00
350x700		3600,00	4680,00
400x800	480	3750,00	4875,00
Telaio in alluminio			
450x900	720	4500,00	5850,00
500x1000		5000,00	6500,00

Cod. 106 laterale

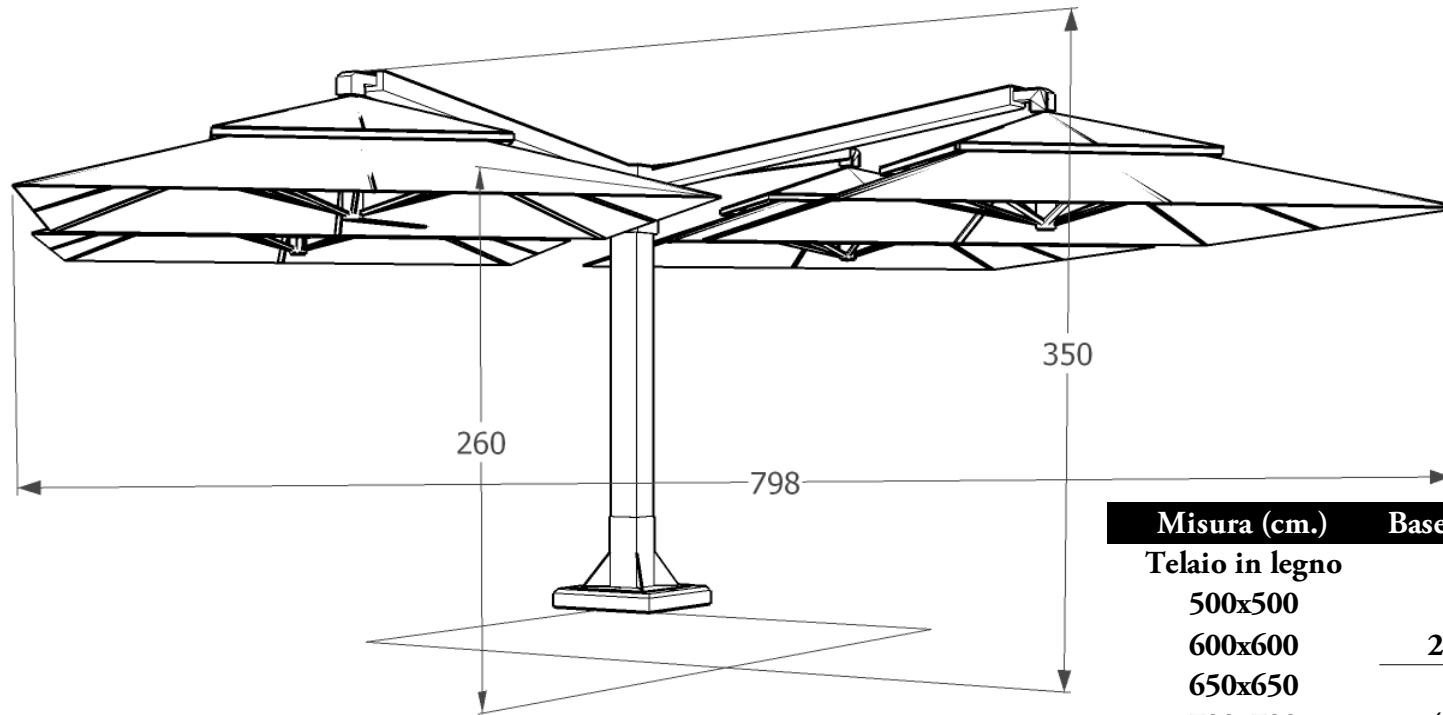


Cod. 107 centrale



- Sostegno laterale o centrale in legno iroko trattato mm 142x142.
- Tessuto acrilico 100%, oppure PVC termosaldato.
- Componenti in metallo zincati e verniciati con polvere epossidica col. testa di moro.
- Corone in metallo con bullone e dado, senza filo di ferro.
- Base in cemento, rifinita con graniglia di fiume, oppure contropiastra con zanche per fissaggio a terra.
- Telai in legno oppure in alluminio (col. testa di moro) con stecche intercambiabili.
- Gronda di collegamento.
- Asta di manovra per apertura e chiusura manuale, senza corda esterna. (Travetti orizzontali in metallo)
- Mantovane - Foderi invernali - Valvole antivento rialzate.

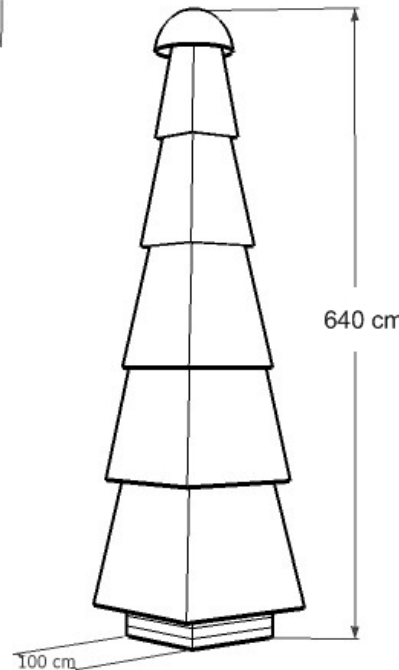
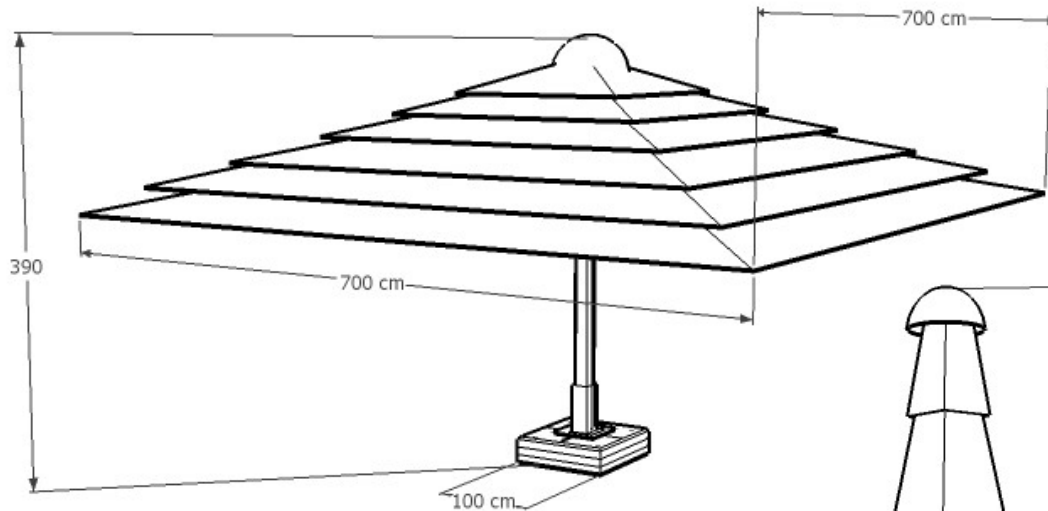
Collage cod. 108



Prezzo (Euro escluso IVA)			
Misura (cm.)	Base (kg.)	Valvola rialzata	Split Solution
Telaio in legno			
500x500		4100,00	5330,00
600x600	240	4350,00	5655,00
650x650		5000,00	6500,00
700x700	480	5400,00	7020,00
800x800		5780,00	7514,00
Telaio in alluminio			
900x900	720	6830,00	8879,00
1000x1000		7750,00	10075,00

- Sostegno centrale in legno Iroko trattato mm. 142x142.
- Tessuto acrilico 100%, oppure PVC termosaldato.
- Componenti in metallo zincati e verniciati con polvere epossidica col.testa di moro
- Corone in metallo con bullone e dado, senza filo di ferro.
- Base in cemento, rifinita con graniglia di fiume, oppure contropiastra con zanche per fissaggio a terra.
- Telai in legno oppure in alluminio (col. testa di moro) con stecche intercambiabili.
- Asta di manovra per apertura e chiusura manuale, senza corda esterna. (Travetti orizzontali in metallo)
- Gronde di collegamento.
- Mantovane - Foderi invernali - Valvole antiventto rialzate.

Big Friend cod. 109

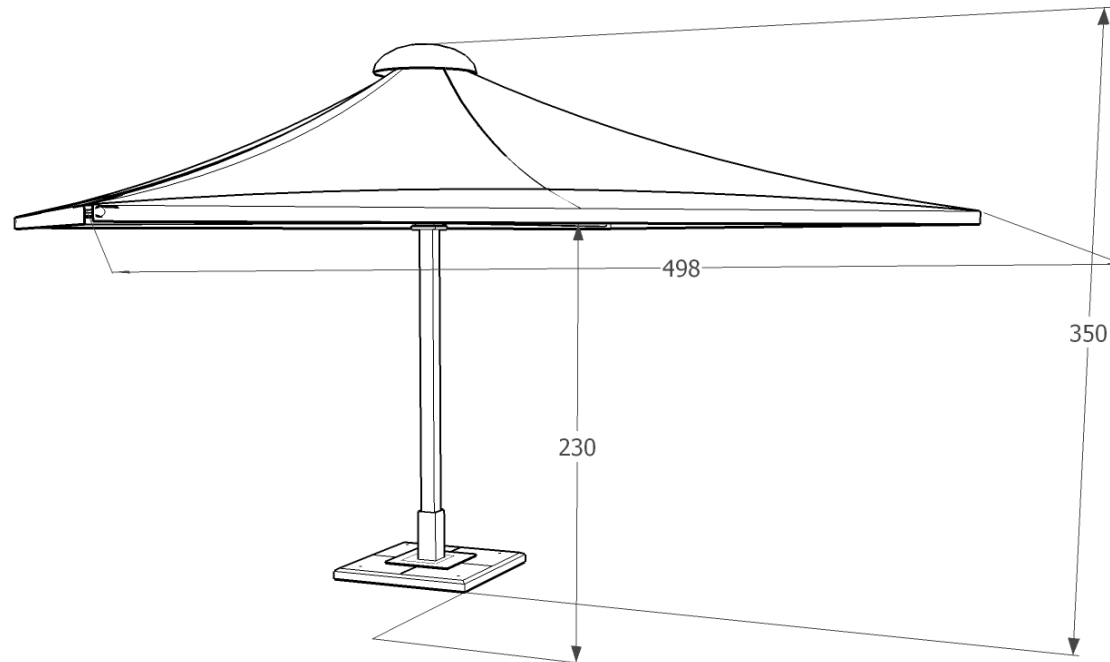


Prezzo (Euro escluso IVA)

Misura (cm.)	Base (kg.)	Valvola rialzata	Split Solution
RETTANGOLARI			
450x550	240	3320,00	4150,00
500x600		3600,00	4500,00
550x650	480	3840,00	4800,00
600x700	720	4200,00	5250,00
QUADRATI			
500x500	240	3440,00	4300,00
550x550		3600,00	4500,00
600x600	480	3840,00	4800,00
650x650		4240,00	5300,00
700x700	720	4860,00	6075,00
OTTAGONALI			
Ø550	240	3360,00	4200,00
Ø600		3760,00	4700,00
Ø650	480	3880,00	4850,00
Ø700		4000,00	5000,00
Ø750		4400,00	5500,00
Ø800	720	5000,00	6250,00

- Sostegno centrale in alluminio telescopico mm.80 verniciato a polvere epossidica.
- Tessuto acrilico 100%, oppure PVC termosaldato.
- Telaio in alluminio rinforzato con 12 stecche ad alto spessore.
- Corona in acciaio rinforzato con bullone e dado inox, senza filo di ferro.
- Base in cemento, rifinita con graniglia di fiume o liscia, oppure contropiastra con zanche per fissaggio a terra.
- Arganetto manuale per apertura e chiusura.
- Mantovana riportata

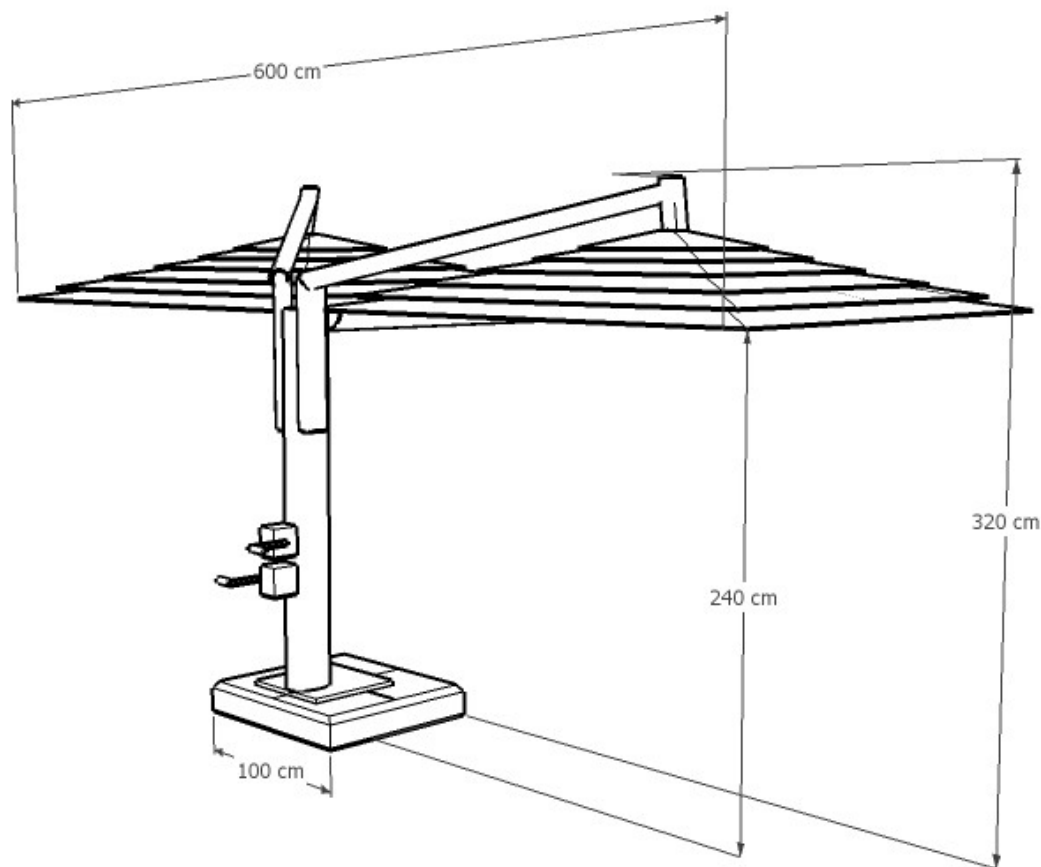
Kite cod. 110



Misura (cm.)	Base (kg.)	Prezzo (Euro escluso IVA)
300x300		2600,00
350x350	240	2800,00
400x400		3050,00
450x450		3650,00
500x500	480	4000,00
600x600		4600,00

- Tenso-ombrellone brevettato in PVC termosaldato con tiranti d'acciaio sul perimetro.
- Sostegno centrale e componenti in acciaio zincato e verniciato con polvere epossidica col. nero.
- Base in cemento, rifinita con graniglia di fiume o liscia. oppure contropiastra con zanche per fissaggio a terra.
- Dispositivo brevettato per apertura e chiusura, facilmente motorizzabile.
- Mantovana.

Gemelli Steel cod. 112



Prezzo (Euro escluso IVA)			
Misura (cm.)	Base (kg.)	Valvola rialzata	Split Solution
Telaio in legno			
250x500	160	2.900,00	3.770,00
300x600		3.150,00	4.095,00
325x650		3.400,00	4.420,00
350x700	240	3.600,00	4.680,00
2x ø250	160	2.750,00	3.575,00
2x ø300		2.900,00	3.770,00
2x ø350	240	3.100,00	4.030,00

Sostegno laterale o centrale in acciaio zincato e verniciato diam.13mm.

Tessuto acrilico 100%, oppure PVC termosaldato.

Componenti in metallo zincati e verniciati con polvere epossidica col. testa di moro.

Corone in metallo con bullone e dado, senza filo di ferro.

Base in cemento, rifinita con graniglia di fiume, oppure contropiastra con zanche per fissaggio a terra.

Possibilità predisposizione ancoraggio su disegno.

Telai in legno.

Gronda di collegamento.

Argano di apertura basso.

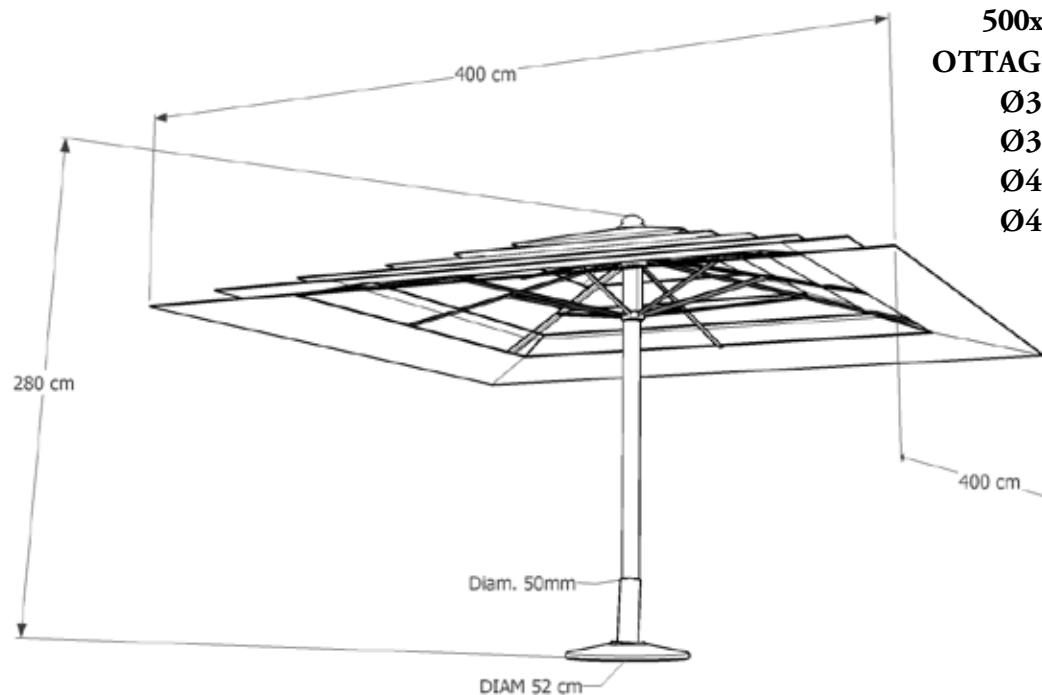
Mantovane - Foderi invernali - Valvole antivento rialzate.

Fiesole cod. 111

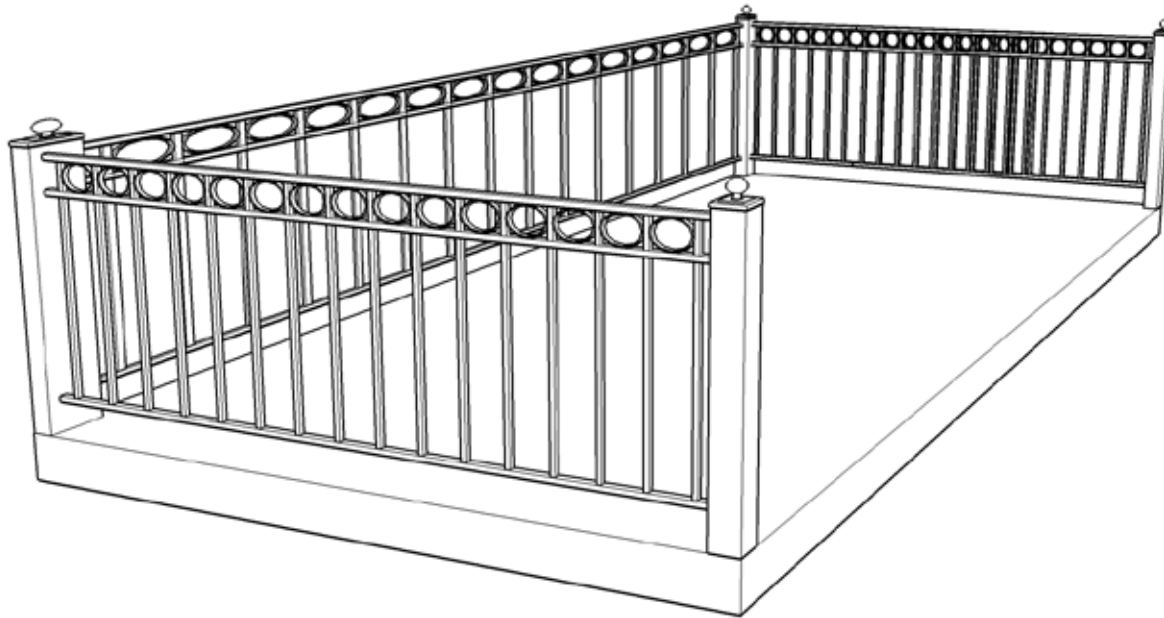
- Sostegno Ø mm. 50.
- Telaio in legno trattato oppure alluminio.
- Tessuto acrilico 100%, oppure PVC termosaldato.
- Valvola antivento.
- Fascette dorate.
- Bavaglini agli snodi.
- Pigna in legno massello.
- Carrucola per apertura e chiusura.
- Base in cemento con aggancio anti-svitamento.
- Fodero invernale.

Prezzo (Euro escluso IVA)

Misura (cm.)	Base (kg.)	Valvola Appoggiata	Valvola rialzata	Split Solution
RETTANGOLARI				
200X300		900,00	990,00	1125,00
250x350	52	950,00	1045,00	1187,00
300x400		1080,00	1188,00	1350,00
350X450		1250,00	1375,00	1562,00
400x500	160	1350,00	1485,00	1687,00
QUADRATI				
300x300	52	950,00	1045,00	1187,00
350x350		1080,00	1188,00	1350,00
400x400		1250,00	1375,00	1562,00
500x500	160	1450,00	1595,00	1812,00
OTTAGONALI				
Ø300		900,00	990,00	1125,00
Ø350	52	950,00	1045,00	1187,00
Ø400		1080,00	1188,00	1350,00
Ø450		1250,00	1375,00	1562,00



Pedana Lusso cod. 201



Dimensioni (MQ)	Prezzo (€ al MQ)
0-20	200
20-40	190
40-70	180
70 e oltre	170

- Telaio modulare realizzato su misura in tubolari di acciaio zincato e verniciato con polvere epossidica.
- Regolazioni di altezza previste per ogni modulo.
- Piano di calpestio in legno iroko oppure alluminio mandorlato.
- Ringhiera laterale alta 90 cm realizzata su disegno, acciaio zincato e verniciato con polvere epossidica : € 160/ml

Prezzi (€ escluso IVA)		
Misure(cm)	Valvola Rialz/app.	Split Solution
250x250	420,00	525,00
300x300	500,00	625,00
325x325	540,00	675,00
350x350	560,00	700,00
400x400	640,00	800,00
500x500	740,00	925,00
550x550	940,00	1175,00
600x600	1060,00	1325,00
650x650	1280,00	1600,00
700x700	1340,00	1675,00
250x350	500,00	625,00
300x400	560,00	700,00
350x450	640,00	800,00
450x550	820,00	1025,00
500x600	940,00	1175,00
550x650	1040,00	1300,00
600x700	1180,00	1475,00
Ø300	440,00	550,00
Ø350	500,00	625,00
Ø400	560,00	700,00
Ø450	640,00	800,00
Ø500	700,00	875,00
Ø550	800,00	1000,00
Ø600	900,00	1125,00
Ø650	1000,00	1250,00
Ø700	1120,00	1400,00
125x250	330,00	412,50
150x300	380,00	475,00
125x350	380,00	475,00
150x400	420,00	525,00
200x300	420,00	525,00
225x350	420,00	525,00
175x450	480,00	600,00
175x350	380,00	475,00
200x400	480,00	600,00
250x400	540,00	675,00
200x500	560,00	700,00
250x500	640,00	800,00

Listino Teli

Applicazione velcro	€ 5,00/ml
Gronda aggiuntiva (30 cm larghezza)	€ 15,00/ml
Fodero (70 cm larghezza)	€ 15,00/ml
Smontaggio/Montaggio Telo	
Valvola appoggiata/rialzata	€ 90,00
Split Solution	€ 240,00
Lavaggio con idropulitrice/per capote	€ 100,00
Teli laterali confezionati su disegno	€ 50,00/mq
Aggiunta di binario e carrelli	€ 30,00 /ml
Riparazioni	su preventivo.

Accessori

Prezzo (€ IVA Esclusa)

Base (100 x 100 x 12 cm) 240 kg	180,00
Base (80 x 80 x 10 cm) 160 kg	130,00
Base (diam. 60 x 8 cm) 52 kg	100,00
Contropiastra da interrare	
piccola	160,00
grande	240,00
Lampada alogena 150W protezione IP65	120,00
Motorizzazione con telecomando 1 capote	890,00
Arganetto apertura/chiusura	80,00
Treppiedi in metallo	200,00
Base calpestabile in metallo per tradizionali	160,00

Condizioni Generali di Vendita

1. Il presente Listino è riferito alla compravendita di cose mobili prodotte in serie. La vendita è convenuta ns. “franco magazzino” di Firenze, quindi non comprende né il trasporto né l’installazione delle merci. I manufatti della ditta EdenGarden srl vengono progettati e costruiti per proteggere dal sole, (o dalla pioggia se confezionati con PVC termosaldato). In caso di vento devono essere sempre chiusi ed il laccio di serie deve avvolgere ben stretta la capote chiusa (vedi INDICAZIONI D’USO). Nel caso che il vento sia particolarmente intenso le capote devono essere staccate dal proprio sostegno al fine di evitare il ribaltamento dell’ombrellone. La EdenGarden srl non si assume nessuna responsabilità qualora, a causa di un uso improprio, di errata installazione, della non osservanza di queste condizioni si provochino danni a cose, a persone, o agli stessi ombrelloni.
2. Trascorsi 8 giorni dal ricevimento della merce non si accettano reclami e non si riconoscono eventuali danni. Eventuali difetti della merce fatti valere entro 8 giorni dal ricevimento obbligano la EdenGarden alla sola sostituzione alle medesime condizioni di contratto.
3. La EdenGarden srl è esonerata da ogni responsabilità per l’uso e l’installazione che viene fatto dei materiali venduti avente riguardo anche alle vigenti normative urbanistiche, statiche, di sicurezza in funzione dei luoghi di installazione anche nel caso in cui, su esplicita richiesta dell’acquirente, la venditrice fornisca nominativi di persone o imprese esterne abilitate ad eseguire tali installazioni.
4. Decorso il termine di pagamento indicato nella fattura, qualora l’acquirente non provveda al pagamento ed al ritiro della merce, la venditrice avrà diritto di procedere, ai sensi di legge, per la esecuzione o la risoluzione del contratto, fatto salvo il risarcimento per il maggiore danno.
5. All’atto della sottoscrizione del contratto, l’acquirente è tenuto a corrispondere ad EdenGarden srl, una caparra non inferiore al 30% del prezzo della merce acquistata. In ogni caso EdenGarden srl si riserva la proprietà della merce venduta, ai sensi e per gli effetti di cui all’art. 1523 ss cod. civ. (patto di riservato dominio), fino all’integrale pagamento del prezzo; il cliente è costituito custode della merce ai sensi degli art. 1768 e 1770 cod. civ.
6. EdenGarden srl si riserva il diritto di modificare i propri prodotti allo scopo di migliorarli, senza nessun obbligo di preavviso.
7. Le misure e le altezze degli ombrelloni riportate sul listino, su cataloghi o riviste pubblicitarie, sul sito web, sono indicative e non corrispondono esattamente alla misura reale degli ombrelli. Per avere i dati esatti dell’articolo che interessa, richiedere al momento dell’ordine la sua scheda tecnica.
8. Il legno massello per sua natura può, col variare delle condizioni atmosferiche, presentare alcune piccole fessure. Tali caratteristiche non compromettono in alcun modo la stabilità dei nostri prodotti, pertanto non verrà riconosciuto alcun reclamo al riguardo.
9. I prezzi indicati non sono comprensivi né di IVA 20% né di imballo.
10. Tutte le comunicazioni al cliente si intendono validamente effettuate nel domicilio elettivo indicato nel frontespizio.
11. Per ogni controversia il foro competente è quello dove ha la sede legale la ditta EdenGarden srl.
12. Qualunque ordinazione conferita alla EdenGarden implica l’accettazione delle condizioni generali di vendita.

EdenGarden srl
Via Carlo Lorenzini 2/a
50127 Firenze
Tel 0039/055/4564845
Fax 0039/055/4565952
e-mail : info@edengardensrl.com
web : EdenGardensrl.com